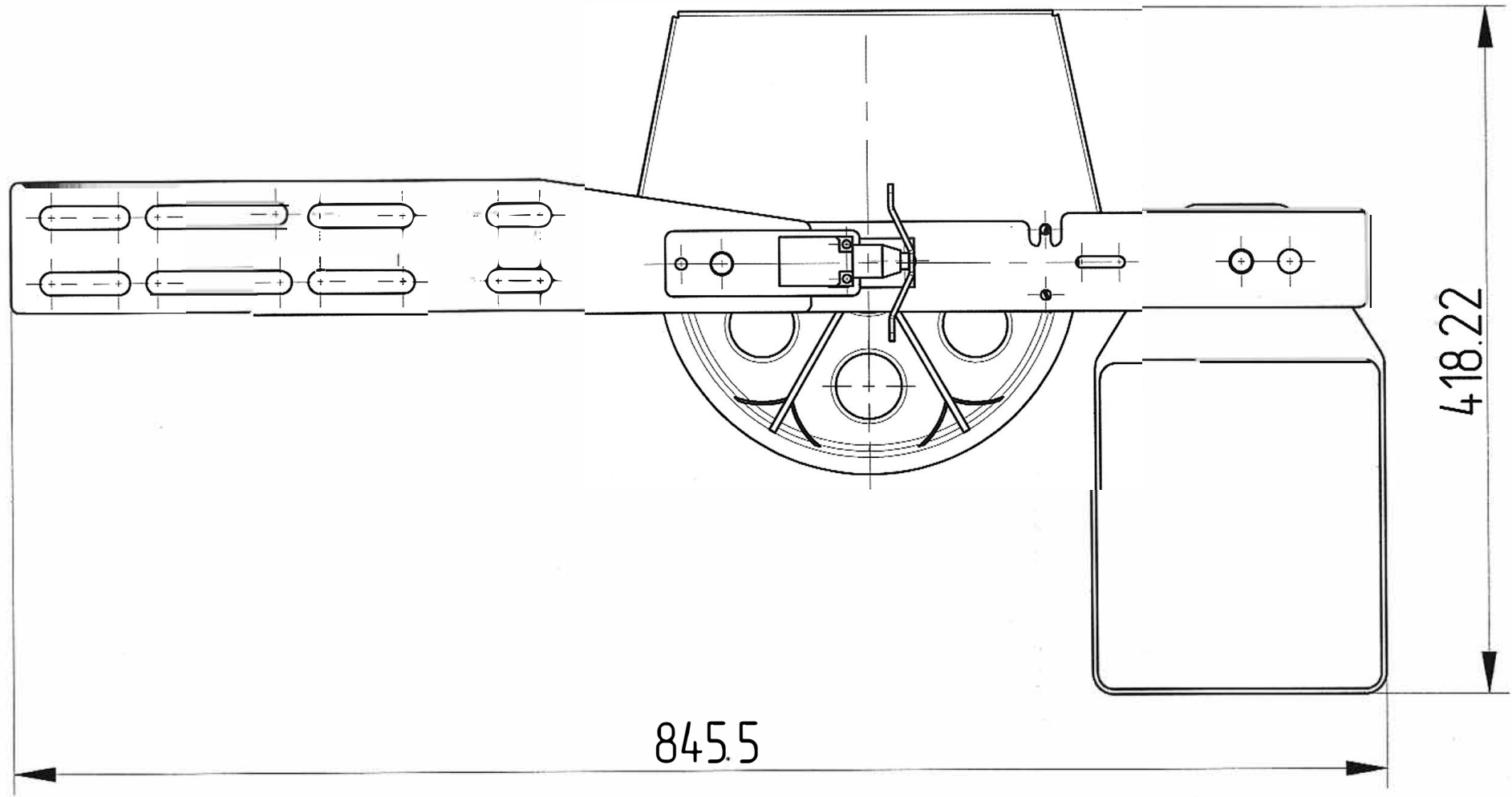


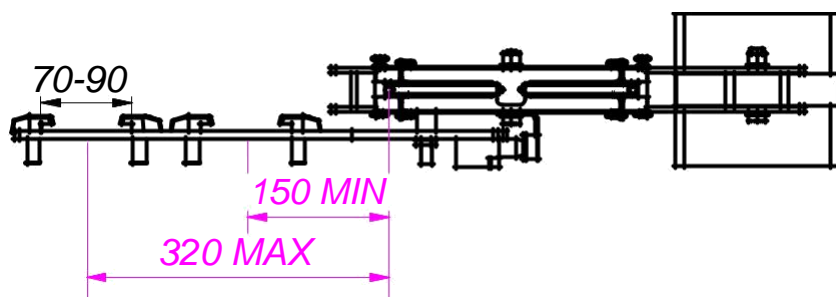
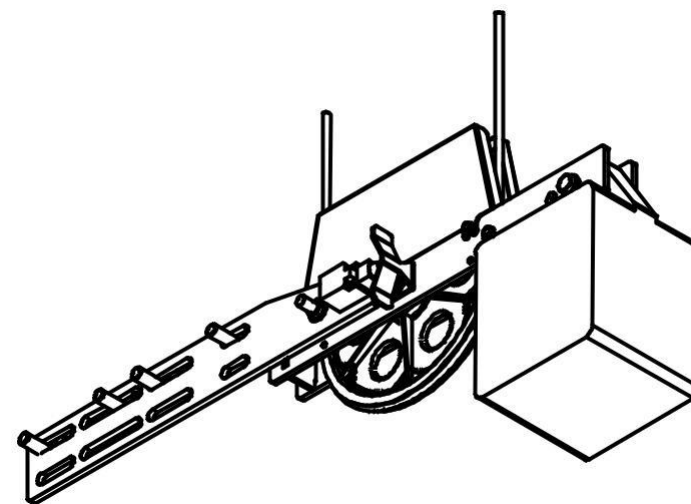
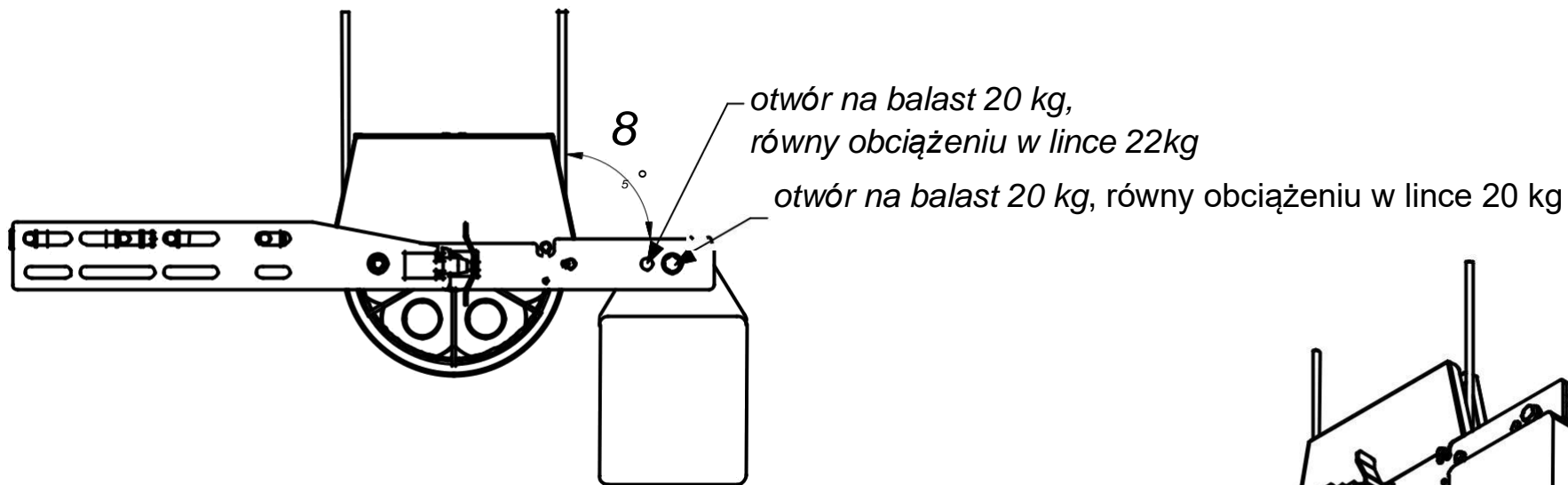


OBCIĄŻKA OGRANICZNIKA PRĘDKOŚCI



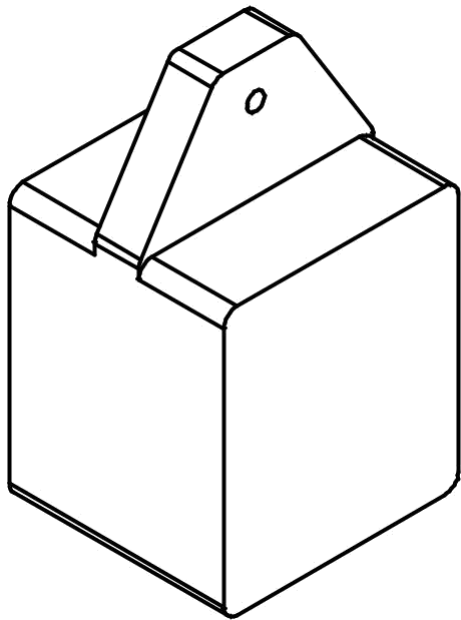
845.5

418.22

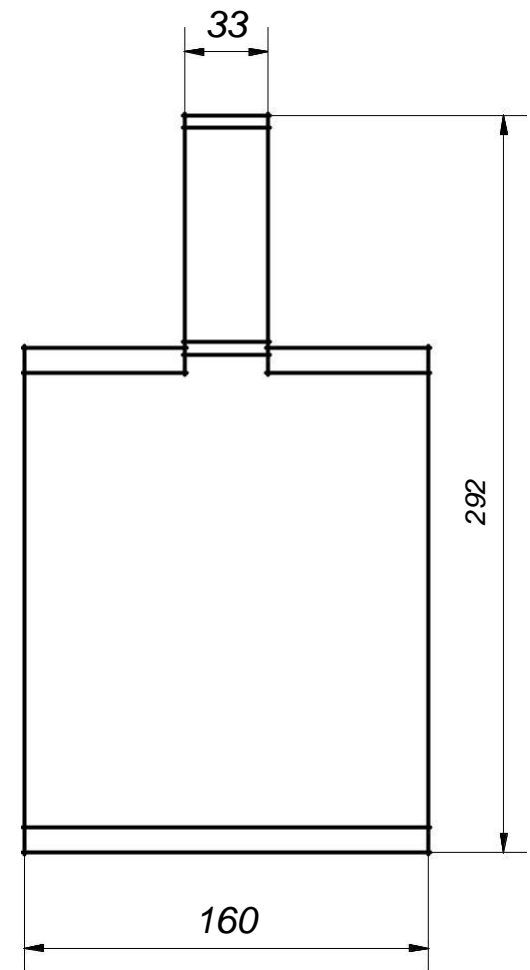
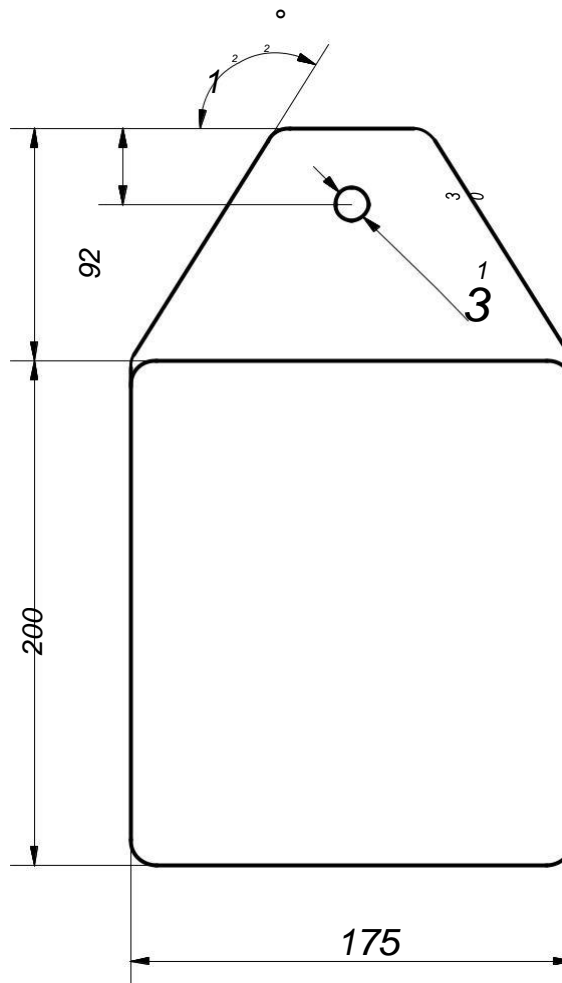


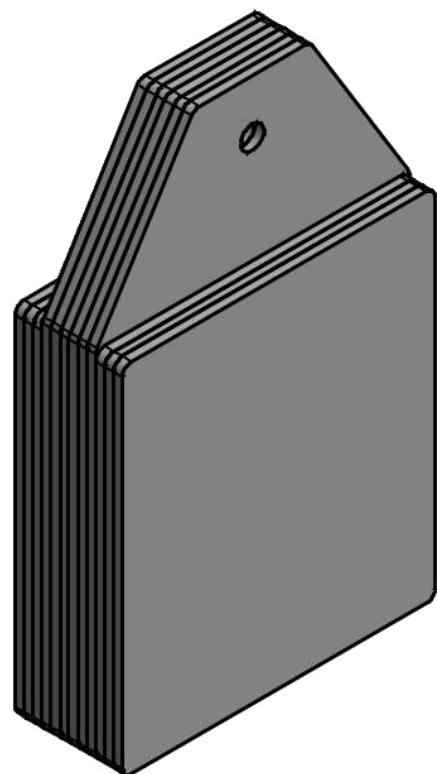
Parametry:

- Masa standardowa balastu 20kg.
- Łącznik krańcowy z funkcją "reset".
- Średnica koła linowego 250mm.

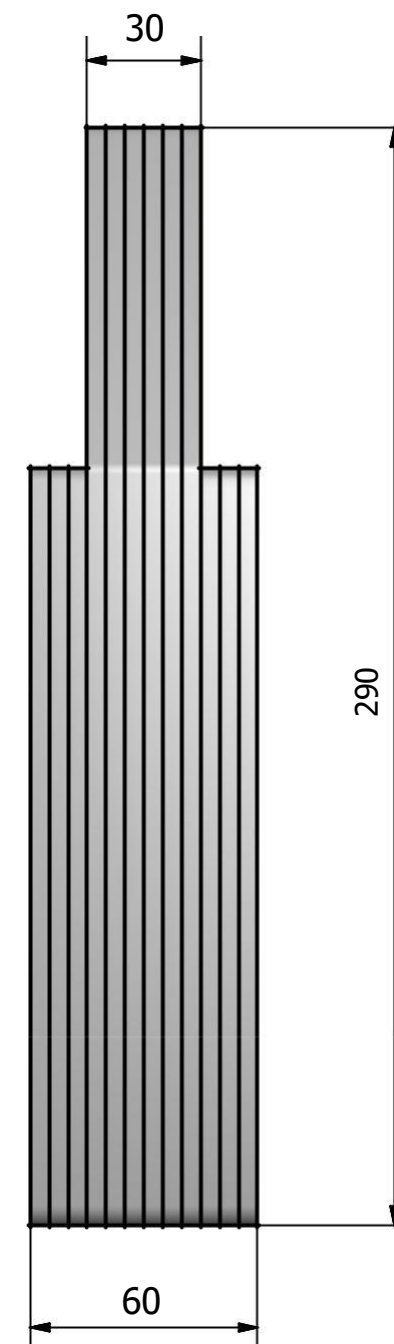
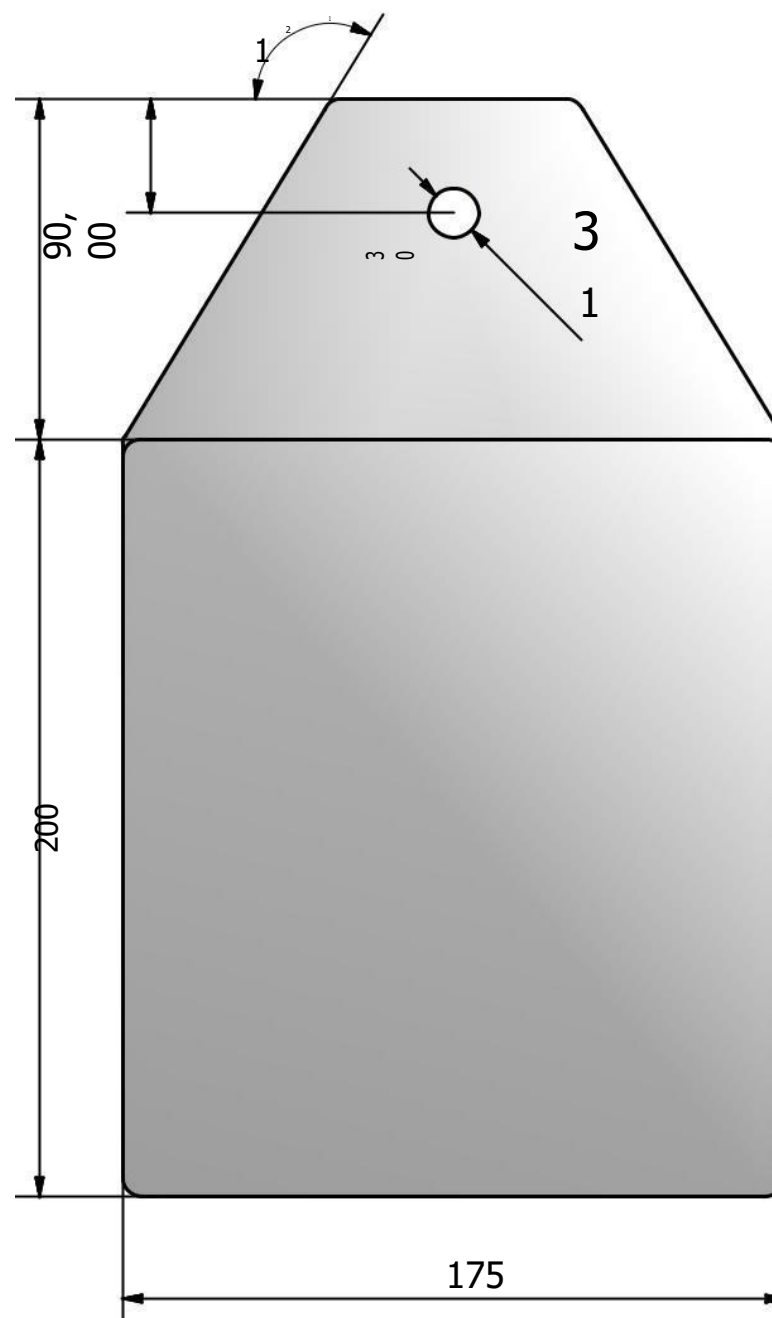


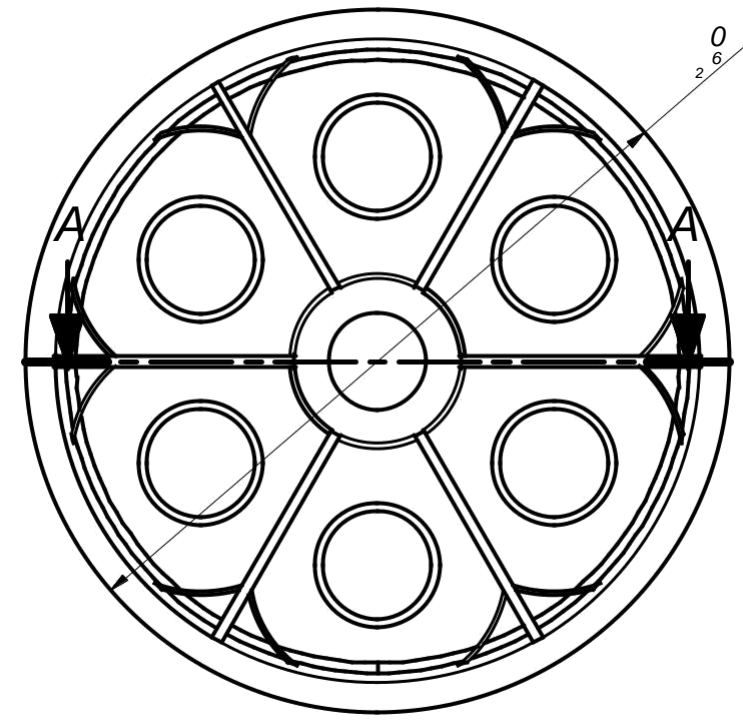
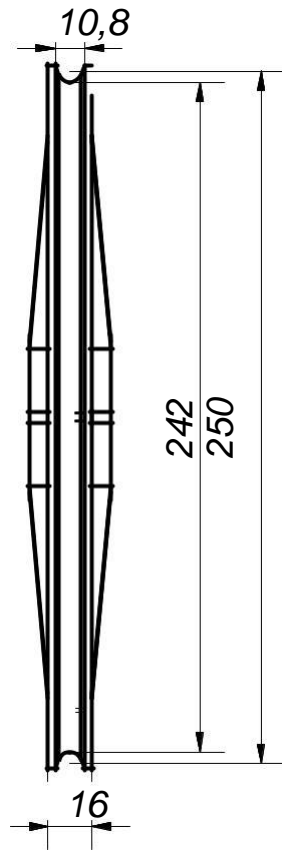
**BALAST BETONOWY 20kg
OBCIĄŻKI
OGRANICZNIKA
PRĘDKOŚCI**





BALAST STALOWY 20kg
OBCIĄŻKI OGRANICZNIKA PRĘDKOŚCI





**KOŁO OBCIĄŻKI
OGRANICZNIKA PRĘDKOŚCI**

A-A(1:2,8)

