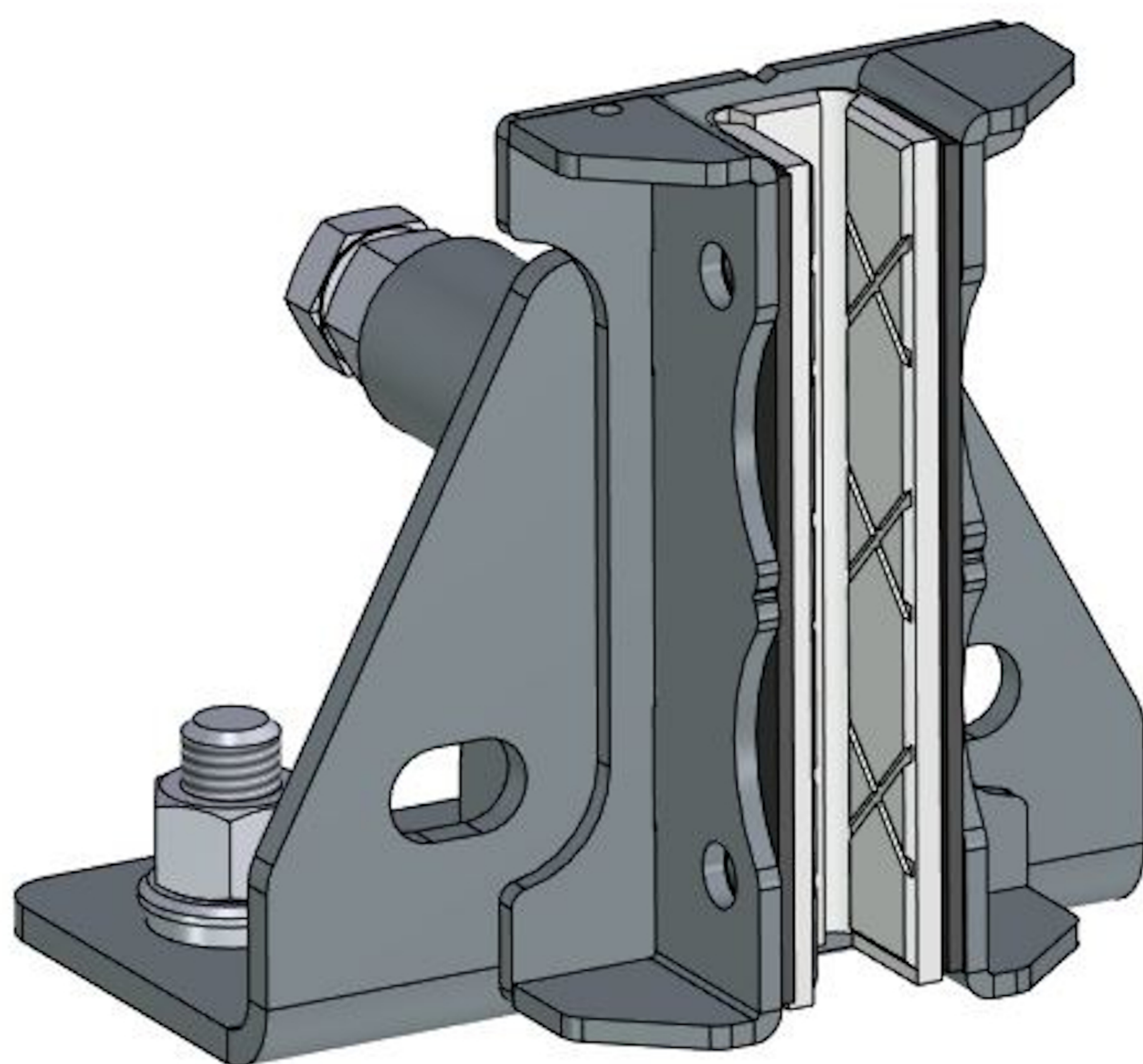
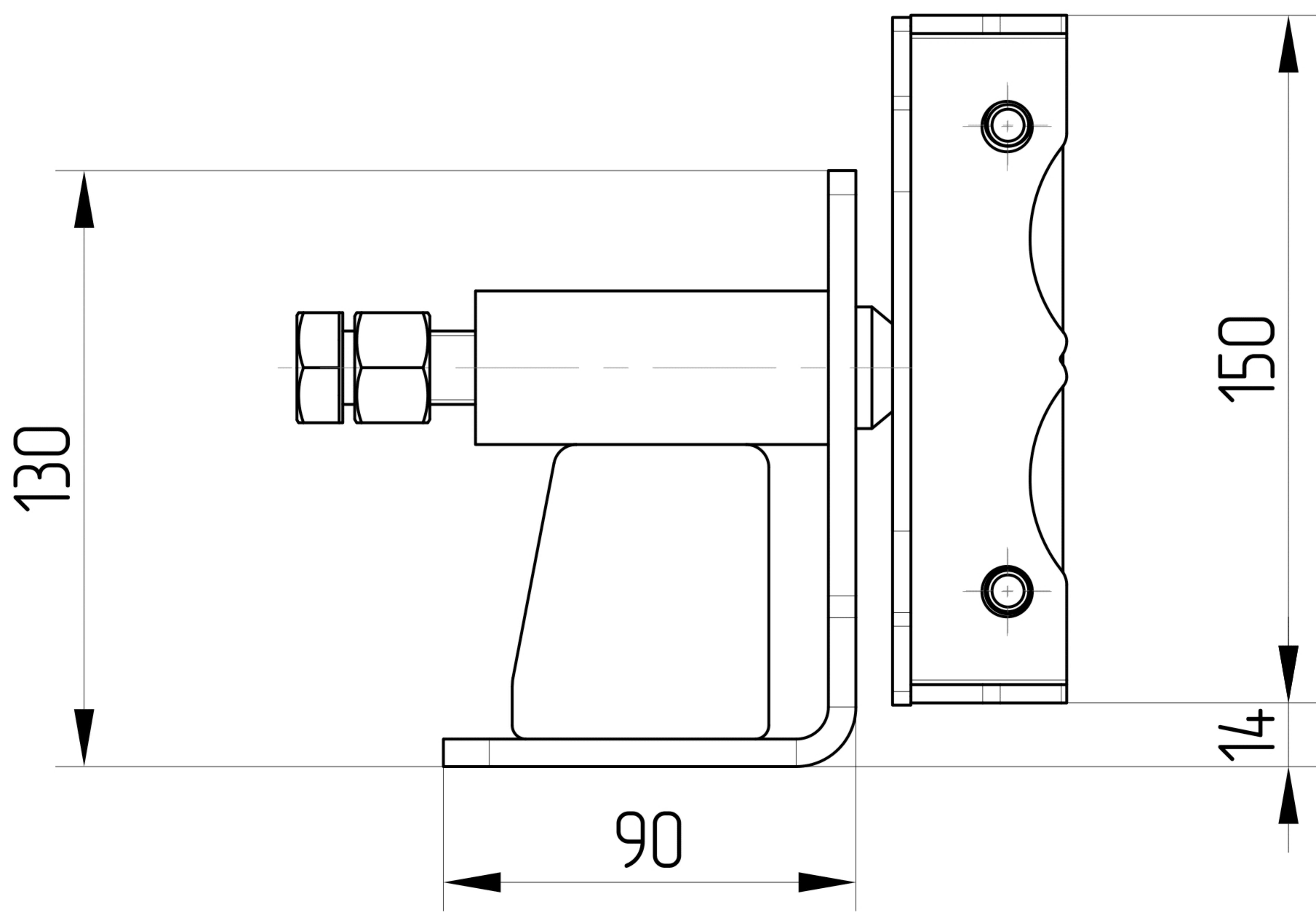
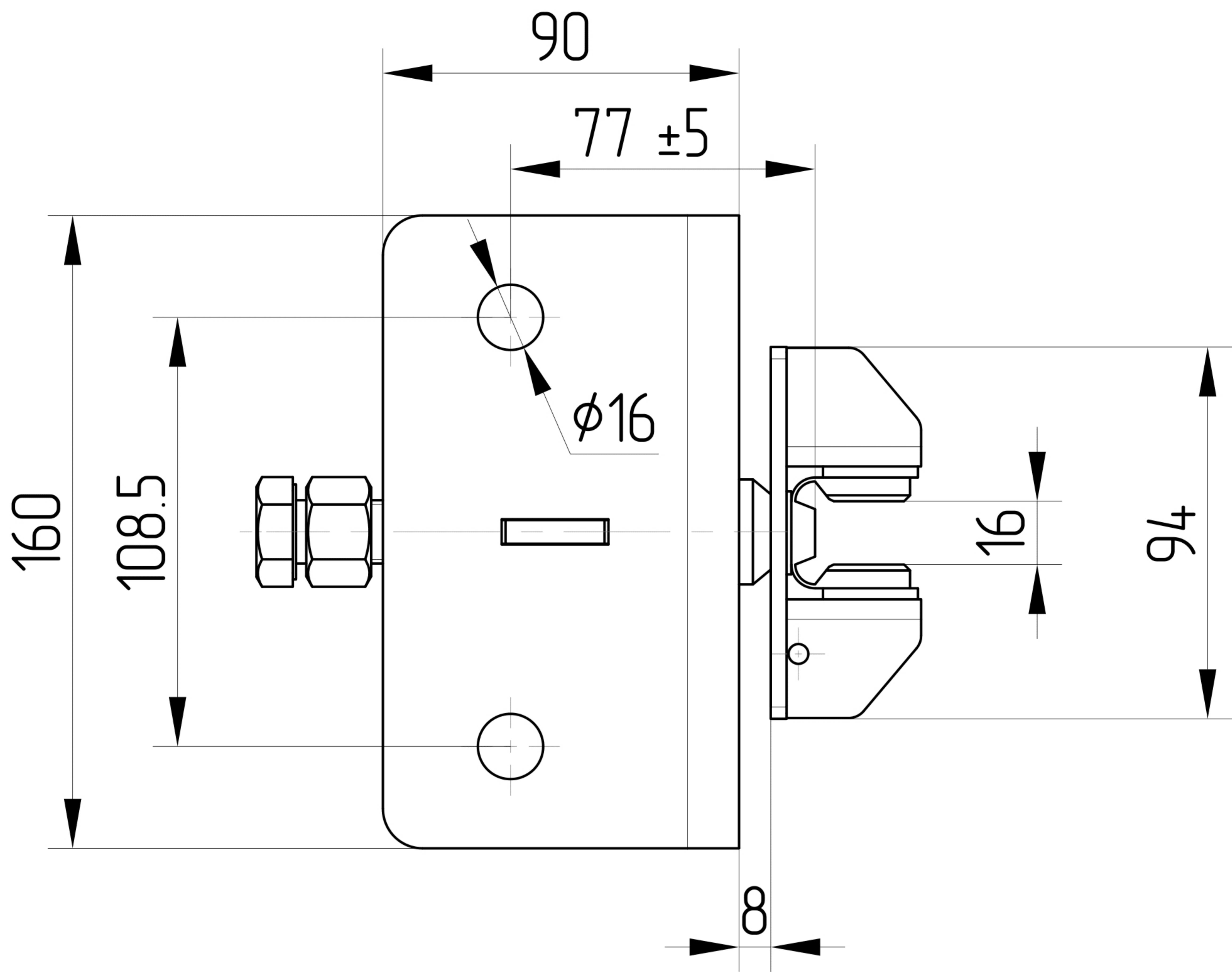
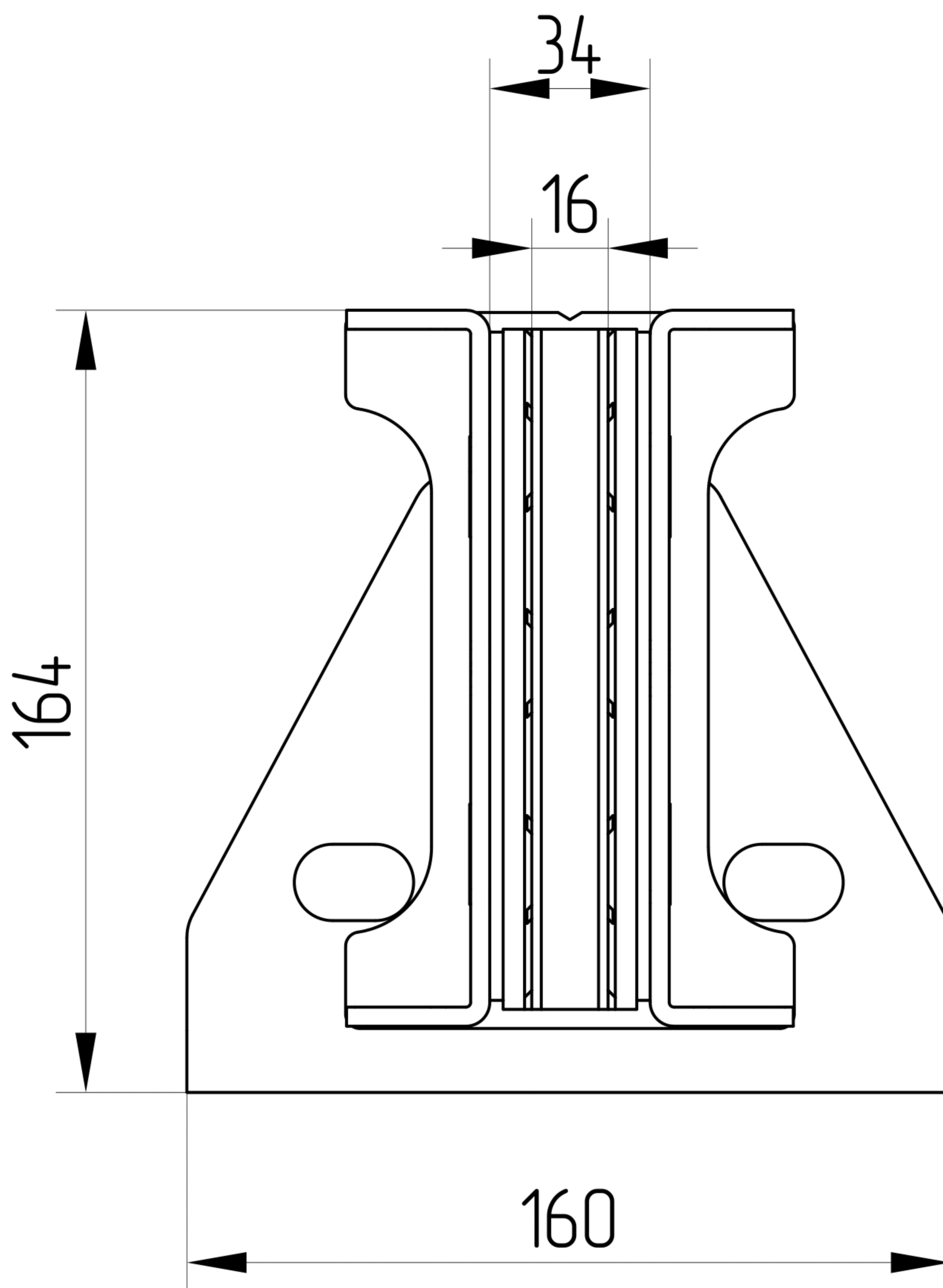


Prowadnik suwakowy obrotowy kabinowy







W zależności od prowadnicy
zmienia się rodzaj wkładki którą stosujemy.

Prowadnica 16, 14, 9mm

W tym modelu użyta wkładka pod
prowadnicę 16mm.